



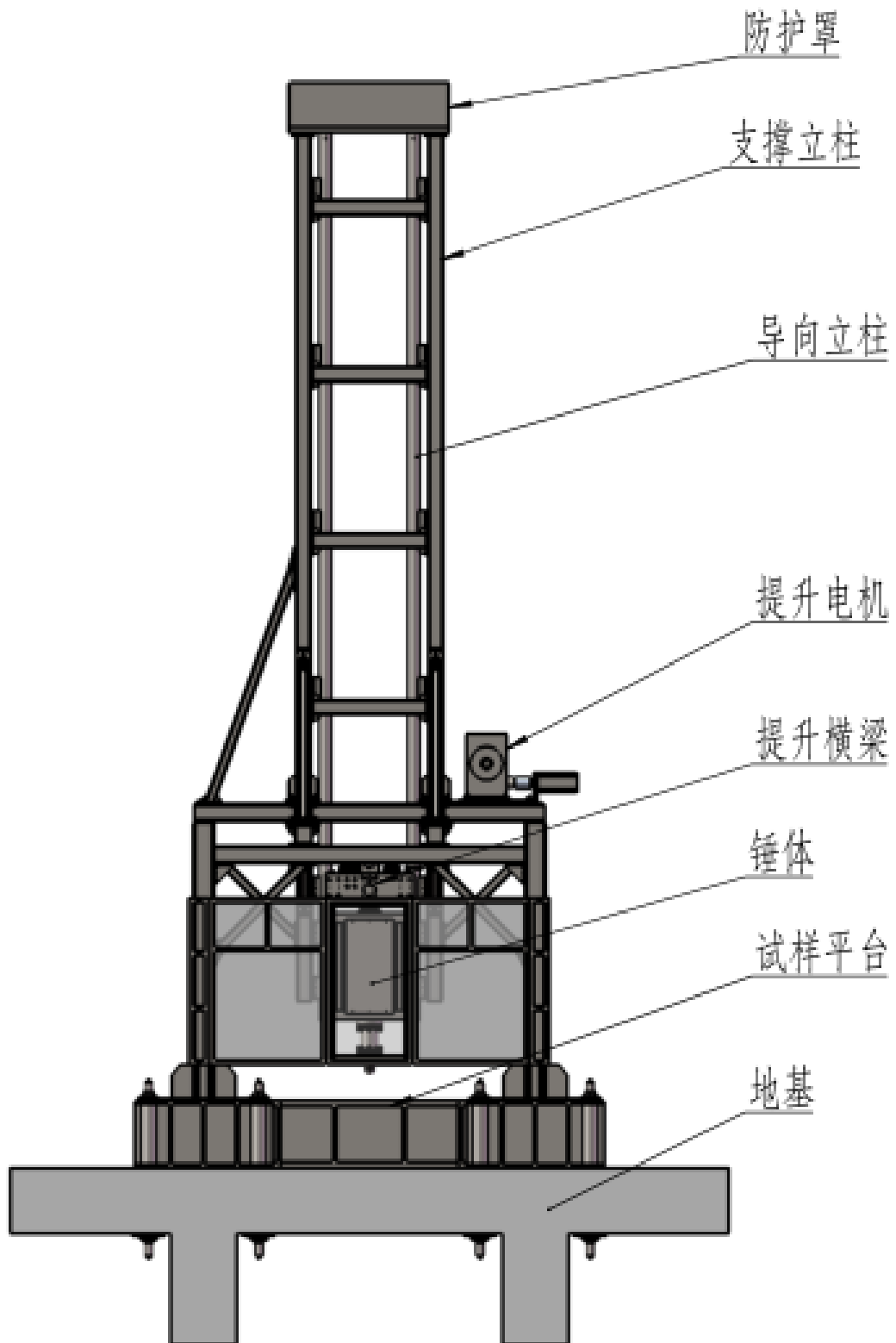
STLH-80000

高性能落锤冲击试验平台

技
术
资
料

济南商泰试验仪器有限公司

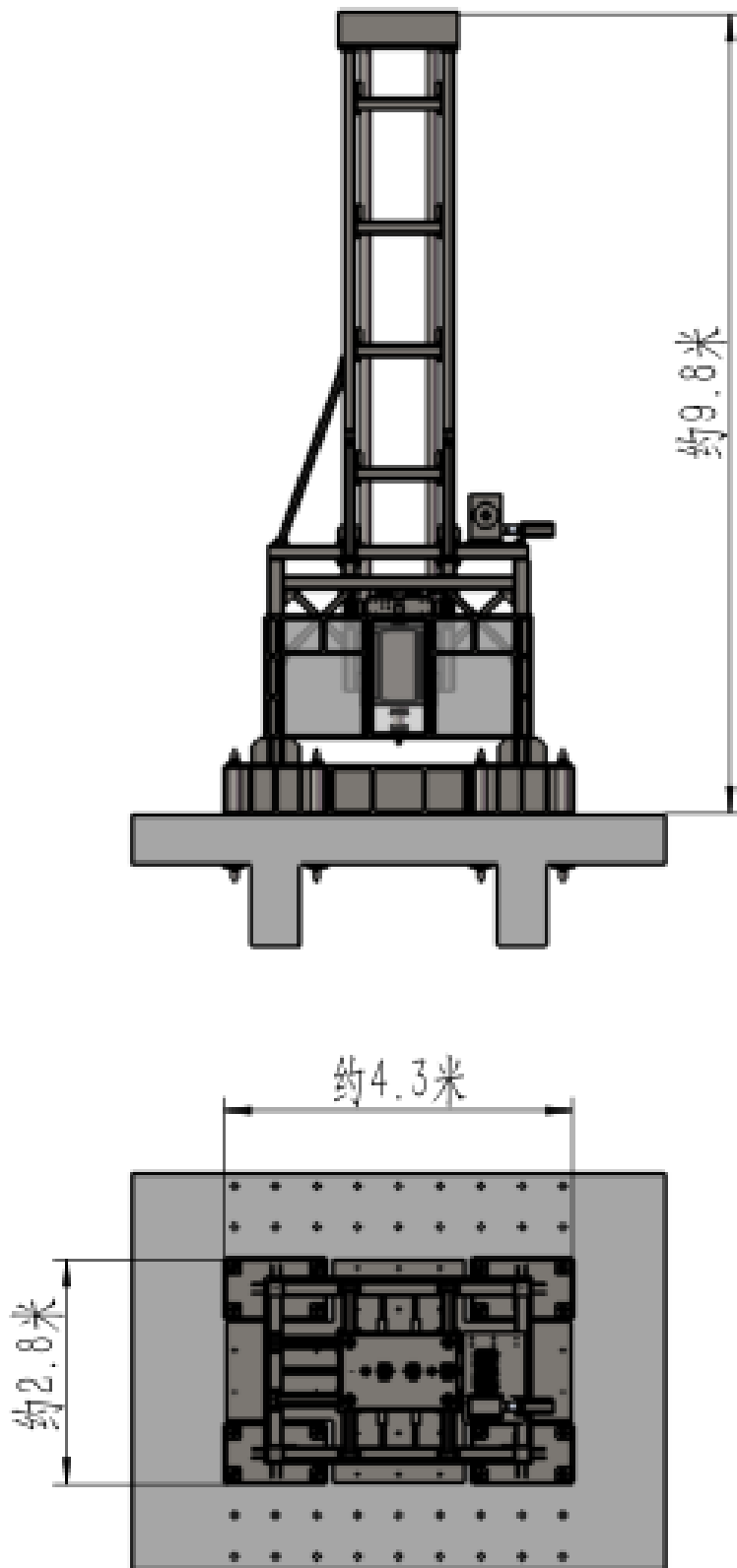
地址： 济南市槐荫区大杨工业园 联系人： 宋经理 18865908468
电话： 0531-87586616 网址： www.jnshangtai.com



地址： 济南市槐荫区大杨工业园
电话： 0531-87586616

联系人： 宋经理 18865908468
网址： www.jnshangtai.com

(参考示意图)



地址： 济南市槐荫区大杨工业园 联系人： 宋经理 18865908468
电话： 0531-87586616 网址： www.jnshangtai.com



一、 主要用途与适用范围：

STLH 仪器化高性能落锤冲击试验平台原理是将一定质量的锤体提升到设定高度，然后由静止释放，锤体自由落体冲击被测试样，测量试样在冲击过程中的受力和变形。该试验机实现自动提锤、冲击、抓锤的过程，该设备由主机框架、导向柱、锤体及锤头、锤体提升装置、动态测试系统等组成。

STLH 仪器化落锤冲击试验机经过功能扩展也可以用于执行钢筋混凝土构件（例如，梁、板和柱）的落锤冲击试验。试验方法是将重锤举到所需高度，然后使重锤自由下落，冲击试样，使之变形。最后观察试样损坏情况，例如试样挠曲、开裂和断裂。

依据标准：GB/T8363-2007 《铁素体钢落锤撕裂试验方法》。

参考标准：（1）API5L3 美国石油学会建议方法；

（2）ASTM E436-80 铁素体钢落锤动态撕裂试验标准方法；

（3）ASTM E604-83 金属材料动态撕裂标准方法。

- 1、 主机机架采用方管、两个立柱导向式框架结构，具有稳定性；
- 2、 锤体与锤头设计为分体式，冲击锤头可根据用户需要进行设计，锤体上设计有配重块，可通过配重块自由达配，达到更大的冲击试验范围。在冲头内布置力传感器，可准确记录测试冲击力的变化值；
- 3、 提升电机采用高性能伺服电机，具有体积小、重量轻、效率高、噪声低、性能稳定的优点，且可在其转速范围内任意调节其转速，从而可以自由设定提锤速度。设备采用钢丝绳传动，大大提高操作人员及设备本身的安全系数，控制提锤高度更加精确；

地址： 济南市槐荫区大杨工业园 联系人： 宋经理 18865908468
电话： 0531-87586616 网址： www.jnshangtai.com



二、主要规格、技术参数和技术指标：

本试验机主要规格、技术参数和技术指标详见表 1

序号	项 目	主要规格、技术参数和技术指标
1	最大冲击能量	82000J
2	最大冲击速度	11.7m/s
3	主锤体质量	200-500kg（协商）
4	主锤体质量	500-1200kg（协商）
5	质量块	单块 50kg
6	锤头定位精度	≤0.5mm
7	主机安装高度	≤10m（协商）
8	试验机精度	1 级
9	提锤速度	大于 3.5m/min(可以切换不少于 2 个档位)
10	质量误差	≤1%
11	落锤总配重砝码质量误差	≤±0.5%
12	实验钢底座，底座中心	可以耐大于 800 吨的动态冲击力
13	底座与导轨相对定位公差	≤1mm
14	导轨间距	500mm
15	导轨间距相对公差	≤0.1mm
16	导轨表面光洁度	≤0.4
17	导轨表面硬度	大于 45HRC（表面镀铬防锈）
18	快速导轨延长装置	导轨延长操作时间少于 10 分钟
19	位移分辨率	≤1mm
20	冲击对中偏差	≤±1mm

地址： 济南市槐荫区大杨工业园
电话： 0531-87586616

联系人： 宋经理 18865908468
网址： www.jnshangtai.com



21	锤刃冲击面洛氏硬度	HRC58~62
22	落锤的提升高度与标准值的偏差	≤1.5 mm
23	电机功率	7.5kW
24	数据采集卡采样频率	2MHZ
25	速度测量精度	±1%
26	传感器量程	2000kN（压电式）和 6000kN（应变式）

三、夹持提升系统：

- 1、系统夹持装置具有即时的称重系统，可以实时显示锤头重量并与落锤控制系统形成闭环控制。夹持装置自锁，匹配不少于 1 路视频监控显示夹紧释放过程。
- 2、提升系统具有不少于 2 个档位升降速度，最大提升速度大于 3.5m/min，提升能力大于 3T；即时高度测量系统显示，绝对误差小于 3mm。系统具有单向即时自锁功能,实现即停即锁，断电状态自锁。
- 3、简单化操作按钮，设置不少于二级操作权限(采用校园卡授权，避免无关人员操作，并记录相关操作人员、授权时间，落锤提升与释放权限分两级，即授权可以实现只能进行落锤升降，不能进行落锤释放操作，用于一般实验人员操作；管理人员则既可以升降也可以释放)。
- 4、最高位置限位保护、最低位置限位保护以及超重保护。索具始终保持不少于 40 公斤的张力。
- 5、落锤可以任意位置零，可以满足不同高度实验试样测试；可以设定目标高度数值，按“自动运行按钮后”，系统自动将锤头提升至指定高度停止。砸完试样后，系统有“快速回位”按钮，按下按钮，夹持装置自动回归零位，并减速，直至与锤头接触并自动停止。
- 6、落锤释放时，系统自动声光报警。不少于 8 通道视频监控（含锤头释放监控通道）。

地址： 济南市槐荫区大杨工业园 联系人： 宋经理 18865908468
 电话： 0531-87586616 网址： www.jnshangtai.com



四、 工作条件:

为了保证您购买的 STLH-80000 高性能落锤冲击试验平台能保持在较长时期内正常运转,请在以下条件下运行:

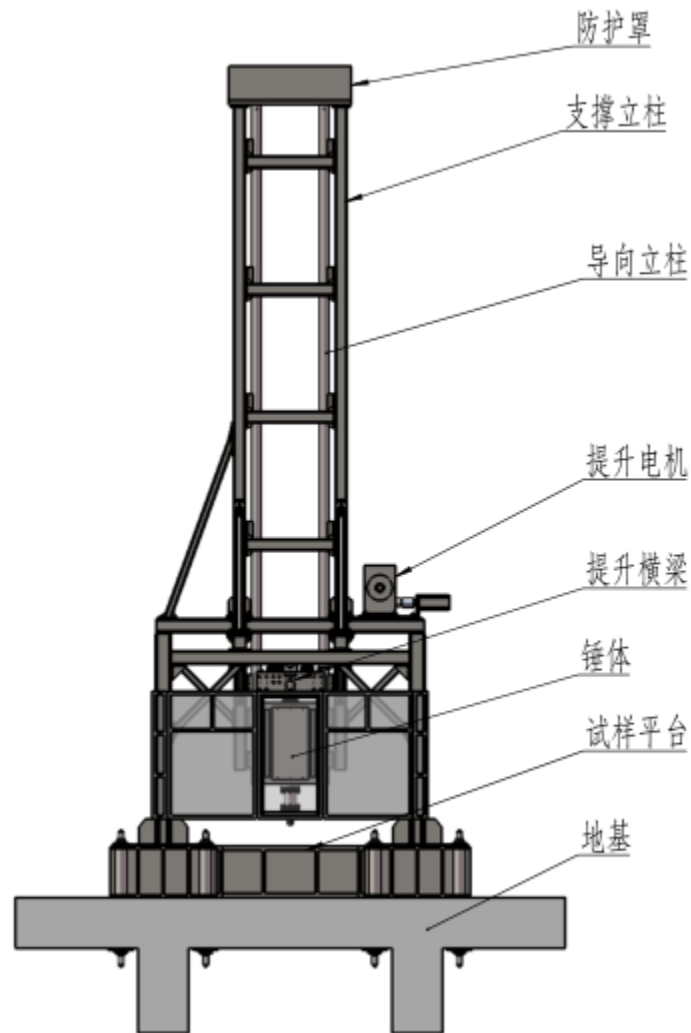
1. 在室温 10—35℃, 湿度不大于 75%的环境中;
2. 在供货方要求的基础上水平安装;
3. 周围无腐蚀性介质;
4. 在无明显电磁场干扰的环境中;
5. 电源电压波动范围不超过额定值的±10%;
6. 配置气源或空气压缩机装置
7. 为了方便试验操作以及维修, 试验机周围应留有一定的空间。

五、 结构特征与工作原理:

1、主机系统:

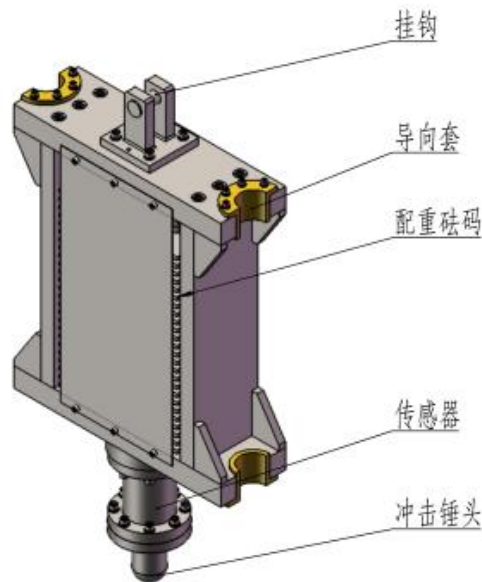
主机由圆形滑柱及立柱、顶板、底座、落锤提升机构, 挂脱锤机构、安全防护等部分组成。

- (1) 机架是由顶板、方形立柱, 圆形滑柱等组成, 通过法兰连接, 形成一个稳固的框架整体, 整个机架性能稳定, 安全可靠。圆形滑柱整根棒料加工而成, 同轴度好, 减少了冲击锤体在自由落体冲击过程中的摩擦, 滑柱表面镀铬, 耐磨, 不易生锈, 落锤及挂脱锤机构沿其滑柱上下滑动, 安全可靠, 精度高。



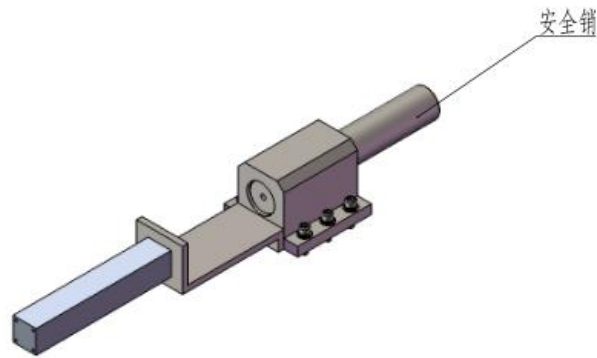
(主机框架图)

(2) 落锤：由锤体，冲击锤头，配重砝码，挂钩等组成。落锤重量可根据试样厚度对砝码进行增加或减少，以便实现不同能量的冲击试验，扩大试验机的使用范围。冲击锤头为可更换式，材质硬度高，耐冲击，通过高强度紧固螺栓跟锤体连接在一块，如果冲击锤头在使用过程中有变形或损坏，方便更换。锤体导向孔内安装有铜套，沿滑柱上下运行和冲击，铜套耐磨，减少摩擦。



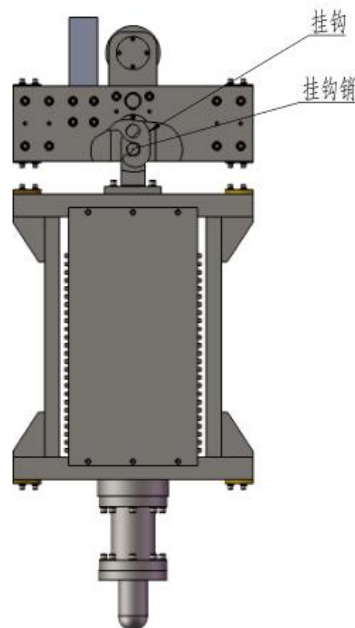
(落锤锤体示意图)

- (3) 安全保险销机构：装在主机机架前两方形立柱上，当操作人员维护支座钳口时，应将落锤提升到指定高度，用双手推动两保险销，推到底为止。此时整个试验机断电，落锤底板面略高于保险销上面，起到保护下面工作人员人身安全的作用。当调试维护工作结束后，将两保险销退回到初始位置（注意：一定拉到初始位置，否则上升或下降时，落锤会撞到安全销），此时试验机通电（见附图）



(安全保险销附图)

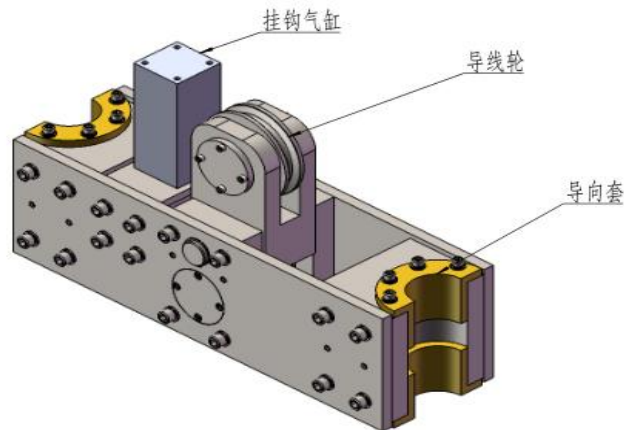
- (3) 挂、脱锤机构：由动横梁、挂钩气缸等组成。本机构沿滑柱上升或下降，完成携锤上升及锤体释放动作。释放落锤的力由气缸提供，2个滑套上端装有油毡，为加润滑油所用，在注意保持滑柱清洁的基础上，每周加油一次。挂钩运转平稳，安全可靠，在断电、断气的情况下，都不会自行脱钩，保证了试验机的安全运行。（见附图）



(挂脱钩示意图)

地址： 济南市槐荫区大杨工业园 联系人： 宋经理 18865908468
电话： 0531-87586616 网址： www.jnshangtai.com

(4) 落锤的提升机构：本部分安装在主机机架的右侧，通过减速电机带动钢丝绳与挂脱锤机构联接。经电机正反转，使挂脱锤机构上升或下降，完成携锤运行或锤体挂钩/脱钩动作。本部分装有光电编码器，用来控制落锤的提升高度。



(提升机构示意图)

(5) 安全防护网架：

防护网架固定于主机机架底座上。防护网架的作用是防止断裂后的试样飞出损伤工作人员，并防止非工作人员进入落锤运行空间造成意外事故。

2. 电气控制台面板由两部分组成

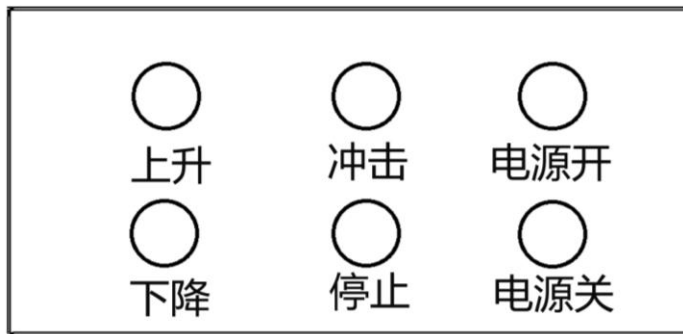
A 计算机：显示屏上的功能按钮用来发出预备指令控制右边台面上的功能按钮。有详情请阅读仪器化软件部分说明书。

B. 电气控制按钮和各种指示灯。

电气控制台上的电器用来控制试验机的动作过程，除限位开关外，所有电器件均装在一个电控箱内，面板配置动作控制按钮及相应信号指示灯。

(1) 为了安全起见，控制电路上设置了多种保护装置，如限位、联锁、互锁延时等。

(2) 驱动部分基本上采用 SSR-Z 来实现，无噪音、无干扰、工作可靠。



(电气控制柜按钮附图)

六、吊运与保管：

因本试验机较高，又不能侧倒后运输，故分成多个部分进行运输，到使用单位后再进行装配。具体部分为 (1). 主机底座 (含支座部分)；(2). 提升机构；(3). 落锤；(4). 支柱 (方管 and 圆柱)；(5). 顶板 (含罩及链轮)；(6). 挂脱锤机构；(7). 安全防护网架；(8). 电器控制台； (9). 起重机构；

- 1、上述几部分在包装时应考虑防锈处理。
- 2、在吊装和运输过程中注意不得碰伤和挤压零部件。对电器控制台在吊运时应使用尼龙绳吊运。
- 3、产品运至用户处应防止日晒雨淋以免产生锈蚀影响试验机的装配精度和使用寿命。

七、安装与调整

1. 试验机应安装在符合本说明书第三款项中规定的工作条件下和环境中。
2. 将底座和提升卷扬机构放置在预先做好的位置上，用水平仪调整底座水平至 0.2/1000，紧固地脚螺栓。
3. 在底座的支座上垫两块随机带的木制等高支柱将落锤及挂脱锤机构放置其上，把两根滑柱吊起穿过横梁及落锤的 2-φ 80 的孔，用滑柱座使之与底座固联，然后将四根方形支撑柱与底座固定。
4. 将顶板吊起，装在圆形滑柱和方形支撑柱顶部，用螺钉紧固。
5. 将短滑链穿过顶板，通过环链滑轮，两端与挂脱锤机构及提升卷扬机构固联。

地址： 济南市槐荫区大杨工业园 联系人： 宋经理 18865908468
 电话： 0531-87586616 网址： www.jnshangtai.com



6. 吊起顶罩，安装在顶板上。
7. 将气缸和阀的管路及各种电缆线安装好。
8. 将所有安全保护装置装好。
9. 主机四周装上安全防护网架，用螺钉固定连接好。
10. 将电控台根据使用情况安放到合适位置。
11. 接通电源待命。
12. 调试注意事项：
 - A. 必须固定专人，集中精力严格遵守各项操作规程。
 - B. 使用范围：应在试验机最大冲击能量的 20%~80%之间使用。
 - C. 电控台必须可靠接地，操作机器时请随时注意面板信号指示，如有异常请立即按“停止”按钮。
 - D. 各按钮操作时按下动作要保持 2 秒，以保证触点接触可靠，防止抖动引起误动作，不可操之过急。
13. 调试：
 - (1) 根据试样规格做好调整安装。
 - (2) 方管上的两件保险销应滑动自如。推至前极限位置或拉至后极限位置，均应先松开紧定螺钉，然后拧紧紧定螺钉。推至极限位置断开，拉出至极限位置接通。
 - (3) “电源开”亮表示试验机有电；
 - (4) “电源关”亮表示试验机断电；
 - (5) “急停”有紧急情况按下此按钮，试验机断电；
 - (6) “上升”，按下此按钮提升机构会带动冲击锤提至设定高度；
 - (7) “下降”，按下此按钮，冲击锤部分向下运动降落；
 - (8) “冲击”，按下此按钮，冲击锤脱离动梁自由落体冲击试样。
 - (9) “停止”按下此按钮，上升或下降中的冲击锤会停止动作。
 - (10) 挂脱锤机构气缸接通气源。
 - (11) 按“上升”或“下降”按钮时，挂脱锤机构沿 2-φ 100 滑柱上升或下降。上升到极限位置触动上限位开关停止，下降至接近锤体顶端时，遮

地址： 济南市槐荫区大杨工业园 联系人： 宋经理 18865908468
电话： 0531-87586616 网址： www.jnshangtai.com

挡感应开关开钩，挂上落锤后停止。按“上升”按钮，挂脱锤机构携锤上升。

八、使用与操作

1. 接通机器电源：电源总开关在配电箱右侧底部，接通电源后，此时“电源”灯亮
2. 接通并检查气源：气源压力应稳定在 0.4MPa~0.7MPa 之间。
3. 调整基准零点：（1）按控制面板上的“上升”按钮，将冲击锤提升至一定高度（此高度可现场确定）。（2）将一试样放入工作台处，前后位置以试样跨距尺寸定位。（3）按起重机构手柄“上升”按钮，将试样提升至预设的高度（4）按动控制柜的“下降”按钮，使锤头刃部的最高位置与试样接触（一定要接触上，但不能过）。此时锤头的位置既是“零点”。并且调整好光电传感器发出一个脉冲信号给控制器作为落锤提升高度的零点，此时控制器通过采集系统采集旋转编码器的信号，并自动将其转换为高度信号，当达到预定高度 h 时，控制器再自动发出一条指令给落锤提升电机，使其停止工作，落锤停留在预定高度 h ，等待释放下落。
4. 试验操作：
 - （1）将试样在工作台上面连接牢固；
 - （2）根据试验要求设定提升高度和配置砝码重量；
 - （3）按“上升”按钮，当试样到达提升高度后会自动停止；
 - （4）再按控制面板上的“冲击”按钮，即可冲击；
 - （5）通过软件分析试验数据；
 - （6）冲击结束后，按下“下降”按钮，当动梁跟冲击锤体接近后，动梁上的光电开关发出信号，气缸动作，使挂锤机构挂好后，再按“上升”按钮；
 - （7）准备做下一个一个试验。

5. 注意事项：

试验完毕（长时间不开机），须将锤体提起，落到下面两个锤体支撑体上（随机配的两个木质等高支撑体，放在钳口支座上），不得脱钩。如果一直在做试验中间有停顿，也必须将锤体提起，再落到下面两个锤体支撑上，不得脱钩，防止两

地址： 济南市槐荫区大杨工业园 联系人： 宋经理 18865908468
电话： 0531-87586616 网址： www.jnshangtai.com

个缓冲液压缸受压变形。关掉开关及电气控制台的总开关。

6. 零点的调整

因落锤在工作时需要调整砝码，砝码的多少改变了自重。这样重量的高低造成下边缓冲弹簧的变形量的变化，至使挂锤时挂锤点发生变化，因此根据需要调整帜子的位置。

九、维护与保养

- 1、试验机的两个导向立柱严禁碰伤，并防止锈蚀。
- 2、经常检查各处螺钉有无松动现象，尤其是挂脱锤机构、卷扬提升机构、四件方管立柱及两件导向立柱的连接螺钉。
- 3、长期使用时，请注意检查编码器的联轴器相对于编码器的轴是否松动；固定编码器的螺钉是否松动。
- 4、光电传感器的安装要牢固，不应有剧烈的振动。
- 5、安装后要保证遮光板从光电传感器的中间划过。
- 6、光电传感器遮光板遮光面一定要与安装面垂直。
- 7、经常检查钢丝绳有无断裂或无开裂现象，如有此现象应更换钢丝绳。

十、紧急处置保护与故障排除

- 1、在试验过程中，如果出现异常情况请立即按“急停”按钮，此时试验即可停止，排除故障后再做试验。
- 2、打开电源开关后如果所有指示灯不亮，则应检查各保险及接线有无问题。

十一、附图

- 1、 试验机外形图见附图 1。
- 2、 试验机基础图见附图 2。
- 3、 电控柜按钮图见附图 4。
- 4、 冲头各规格图见附图 5。



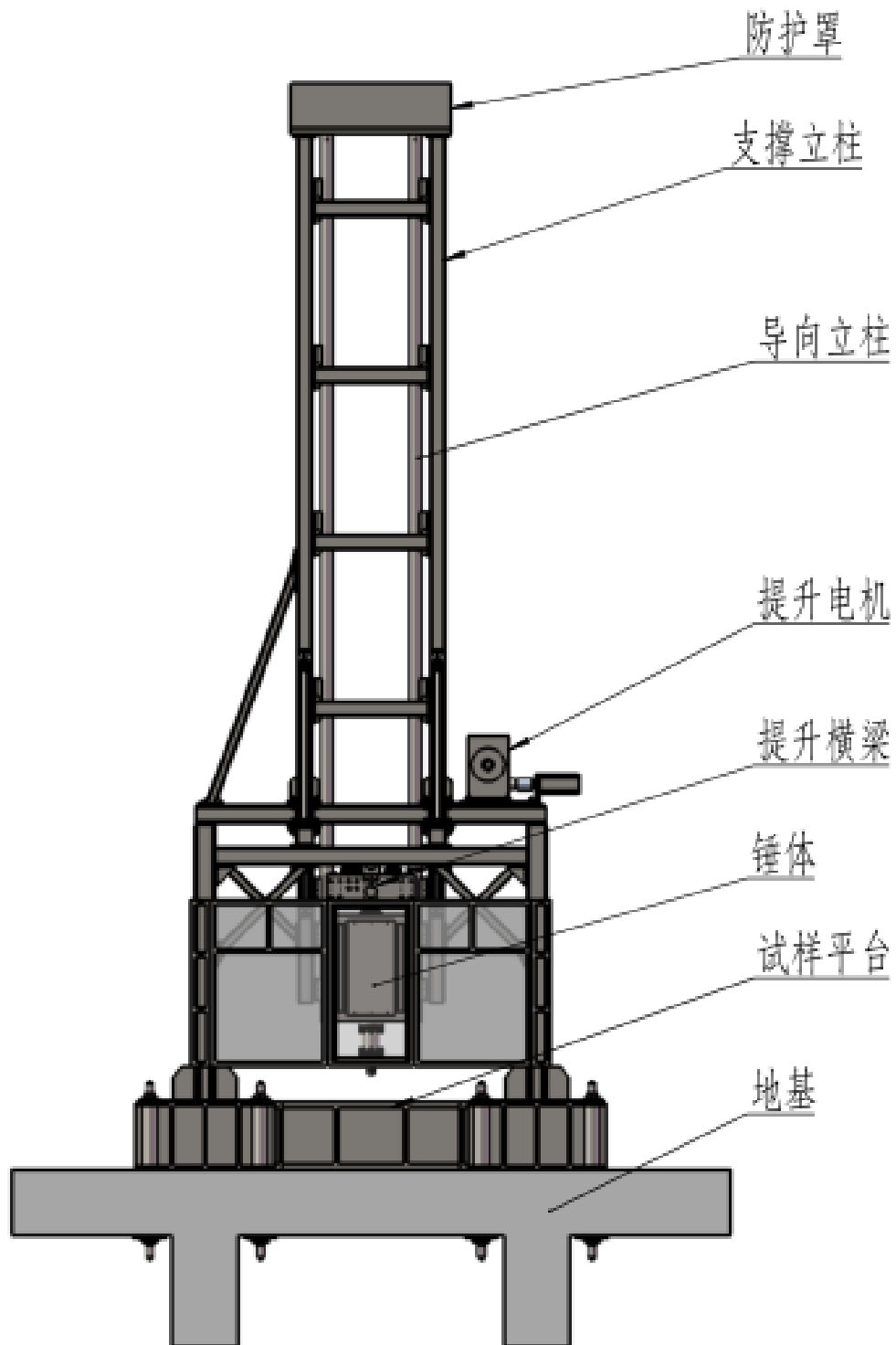
STLH-80000 落锤冲击试验机配置单

产品名称	落锤冲击试验机		产品型号	STLH-80000
序号	名称	规格	数量	备注
1	主机底座		1 套	
2	方型支撑柱		1 批	
3	滑 柱		2 根	
4	顶板防护网		1 套	
5	提升机构		1 套	含伺服电机，钢丝绳等
6	挂脱锤机构		1 套	主机上（含）汽缸、控制阀
7	落 锤		1 套	主机上（含砝码）
8	防护网架		1 套	固定在主机上
9	仪器化装置		1 套	
10	电气控制台		1 套	
11	附件	冲击锤头	3 个	
		安全销	4 套	
		动态传感器	1 套	2000KN 或 6000KN
		计算机	1 套	含打印机
		常用工具	1 套	
		地脚螺栓	48 套	

地址： 济南市槐荫区大杨工业园
电话： 0531-87586616

联系人： 宋经理 18865908468
网址： www.jnshangtai.com

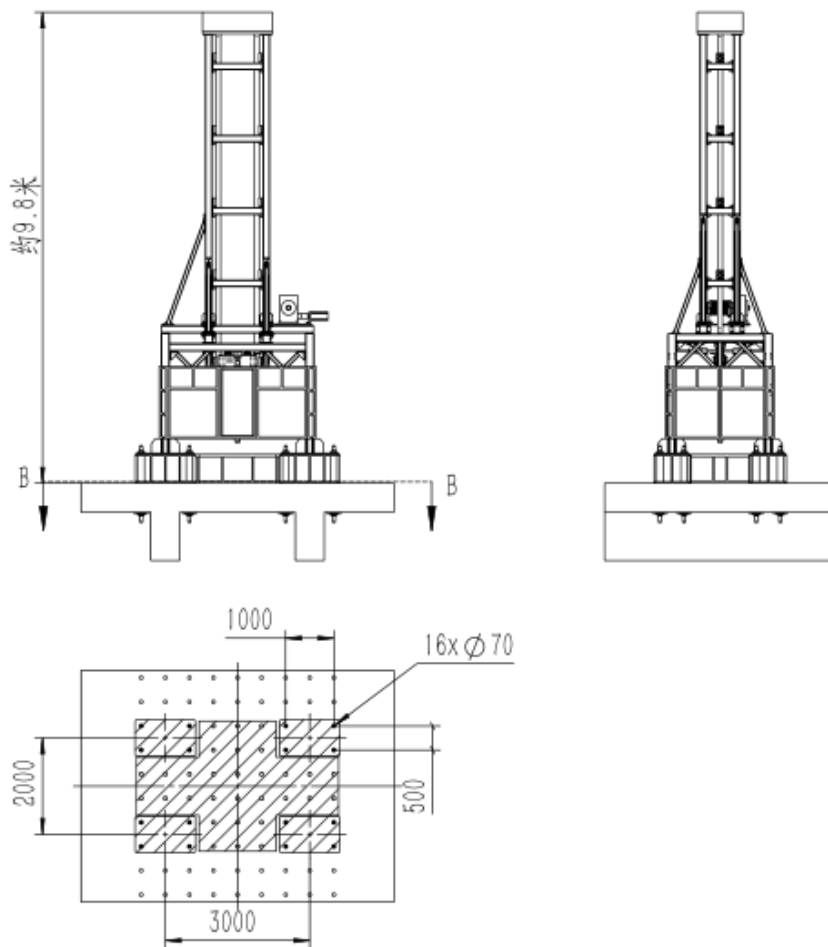
附图 1 试验机外形图



地址： 济南市槐荫区大杨工业园
电话： 0531-87586616

联系人： 宋经理 18865908468
网址： www.jnshangtai.com

附图 2 试验机基础图

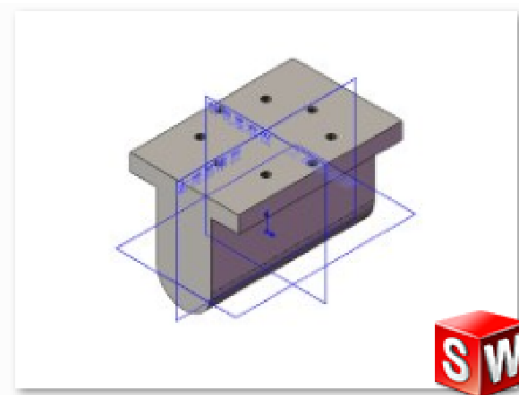


附图 3 电控柜按钮图

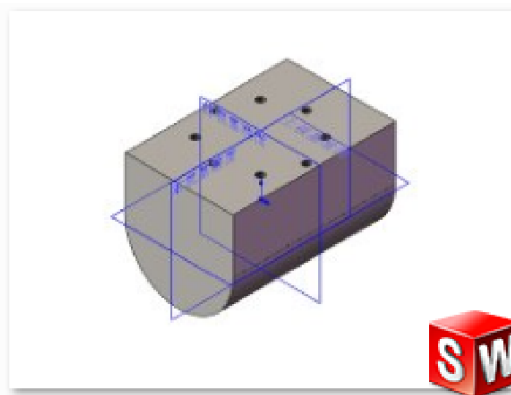


电气控制柜面板图

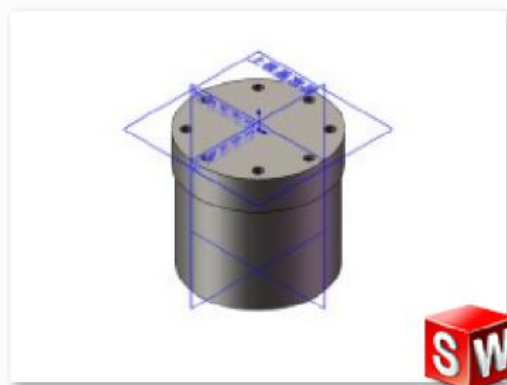
附图 4 冲头各规格图



3024-弯曲锤头 (直径100) .SLDPRT



3025-弯曲锤头 (直径200) .SLDPRT



3019-平锤头(直径200) .SLDPRT

测控系统概述

主界面如图：



左上方是触摸屏区域，显示实时数据或设置参数。

右下方是控制设备的功能按钮。低电压平板式，安全方便。

1、触摸屏主窗口：

在左侧区域，绿色值用于位置、能量、速度和质量的实时显示。

白色值是位置、能量、速度的目标输入。

任意设置了一个目标值，其他两个值将自动随之改变。

1.1 试样类型：这个选项是多尺寸试样，支持三个不同尺寸的试样。

在点击任意一个 P 后选项灯将变成红色选项被选中。

1.2 准备时间+准备好的按钮：

为了安全，要冲击我们必须接触摸屏上的“准备冲击”按钮，

点击这个按钮后，你将有大约 2-15 秒的时间来按下冲击按钮。在准备冲击时间从 2-15 秒转为 0 秒后，不会有任何动作，即使你按冲击按钮。

1.3 设置：单击此按钮，进入参数设置窗口。

1.4 上升：移动横梁和锤体到目标（位置/能量/速度）或上限到达上

限时必须按下停止按钮。

1.5 下降：移动横梁和锤体到目标（位置/能量/速度）或下限。

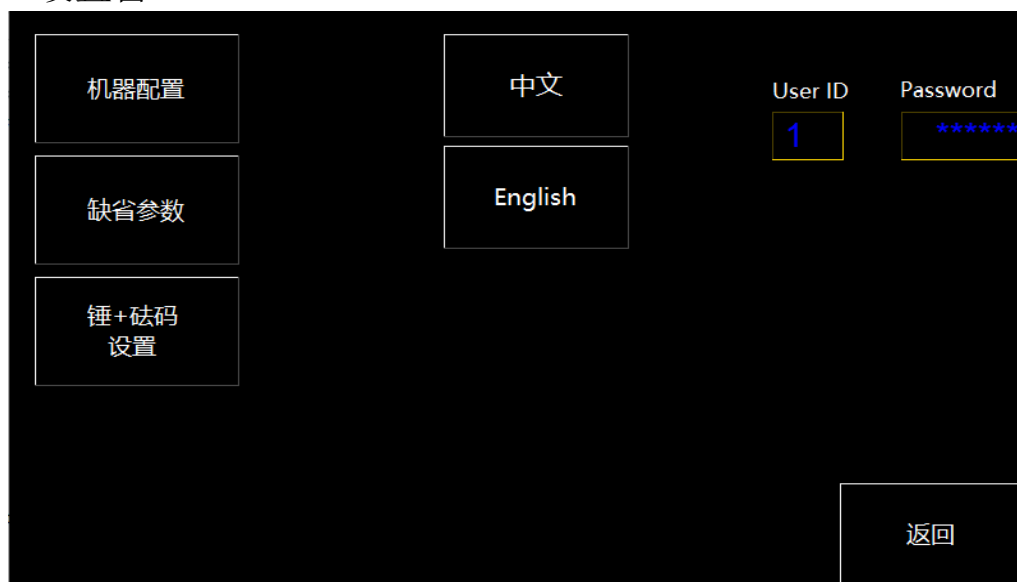
1.6 冲击：在准备冲击时间内按下冲击按钮锤体将从横梁上解锁并且可以自由地撞击支撑物或试件。

1.7 停止：当横梁和锤体向上或向下移动时，将其停止。

另一项功能是，如果横梁触及上限限制，然后向下移动横梁必须按停止一次。

1.8 急停：紧急时快速关闭设备电源，按下停止，旋转打开。

2 设置窗口



2.1 用户名 1 密码：200818

用户名 2 密码：668668

2.2 机器配置：输入机器配置窗口

2.3 缺省参数：输入默认参数设置窗口。

2.4 锤+砝码设置：激活/去激活砝码的重量。

2.5 返回：返回主窗口

3 配置窗口：

主机参数	
重力加速度g[m/s ²]	0.00000
编码器每转原始脉冲数	0
拉线式编码器周长[mm]	0.000
砝码数量	0
不支持三种跨距	
返回	

3.1 重力加速度 g [m/s²],

这里可以修正, 使重力加速度更精确。

3.2 编码器脉冲, 每圈脉冲: 出厂值不应该改变。

3.3 编码器的周长[毫米]: 出厂值不应改变。

3.4 砝码数量: 可以 2~33 个。

3.5 不/支持三种跨距: 三种试样高度不同, 在零的位置也是不同的。

3.6 返回: 返回上一层界面。

4 缺省参数:

缺省参数	
准备冲击有效期[s]	0.0
刹车距离[mm]	0.0
衡量移动上限[m]	0.00
P1零点 [mm]	0.0
P2零点 [mm]	0.0
P3零点 [mm]	0.0
返回	

4.1 准备冲击有效时期: 5-20 秒

如果要做一个冲击动作，在按下冲击按钮之前，必须按屏幕的“准备冲击”按钮，使其生效，然后在设定的秒数内，你将在设定时间变成 0 之前完成冲击动作，否则按下冲击按钮无效（没有任何动作）。

4.2 刹车距离：

在工厂调整好，让横梁停在正确的目标上。

4.3 横梁移动上限：

防止横梁移动超过上限的一种保护。你能设置的横梁移动最高位置。

4.4 p1 位置：一旦触发限位开关，位置会根据这个值改变。

4.5 p2 位置：一旦触发限位开关，位置会根据这个值改变。

4.6 p3 位置：一旦触发限位开关，位置会根据这个值改变。

5、锤+砝码设置



5.1 砝码定义：

5.2 编号：砝码的编号以便选择放置/取下锤体上的砝码。

5.2 [-]：上一个

5.3 [+]：下一个

5.4：激活（增加）或不激活（减轻）砝码重量，根据实际配置在锤体上的砝码选择。

5.5 所有砝码的重量：实时显示当前所有砝码重量。

5.6 锤重：锤体总质量

5.7 锤+砝码的总质量：显示锤的总质量和砝码的重量。

6. 电气控制台面板由两部分组成

6.1 触摸屏：触摸屏上的功能触摸点用来发出预备指令控制右边台面上的功能按钮。

6.2 电气控制按钮和各种指示灯。电气控制台上的电器用来控制试验机的动作过程，除限位开关外，所有电器件均装在一个电控箱内，面板配置动作控制按钮及相应信号指示灯。

6.3 为了安全起见，控制电路上设置了多种保护装置，如限位、联锁、互锁延时等。

6.4 驱动部分采用可编程控制器配备有触摸屏控制，具有可靠性高，抗干扰能力强，通用性、适应性、扩展性强，维护工作量小等优点。

6.5 配备触摸屏作为终端操作机，界面直观，操作简便，可以通过切换不同操作界面进行试验过程和设备维护，有专门的设备过程状态监控及故障提示画面，方便操作者主观诊断。

6.6 锤体的提升高度可由人工输入，既可通过输入的冲击高度数值，也可输入冲击能量由系统自动换算锤头提升高度来完成，保证试验的便捷。

超动态信号调理系统

一、设备概述



信号调理系统:

速度测量系统: 常规 5v 电压速度高低脉冲信号, 触发信号频响大于 300khz, 信号平整、超低噪音。集成高速摄影开关触发及电压触发接口。同步触发高速摄影及数据采集系统。

可根据提供的仪器, 定制对应的传感器连接接口及相应电缆。

8 通道超动态桥式应变调理通道, 频响 DC-300K, 带 30k、100k 低通滤波档。

8 通道动态位移调理通道, 快速航空插头。

1 通道落锤锤头信号分配, 内置压电传感器信号调理。快速航空插头分离锤头应变式传感器及压电传感器。落锤专用低噪音屏蔽拖曳电缆。

可根据用户提供的数据采集仪器, 定制整体可移动式机箱。

现场信号排噪, 信号调理及相关传感器连接、工作原理、采集培训。



基于模块化设计，每台设备由 1 台主板与 1~8 套采集板组成，构成 8~64 通道超动态测量系统。并且各通道可以同时接入不同的传感器，对应变、力、荷重、压力、扭矩、位移、温度、爆炸冲击等物理量进行精确测量。广泛应用于桥梁、建筑物、飞机、船舶、车辆、军事、材料等动力测试、疲劳测试。

测量采用模块化设计，结构紧凑，体积小巧。每测点内置独立的高精度 120 Ω (可选 350 Ω) 桥路电阻、每测点独立高稳定信号放大调理电路、高性能 AD 转换器。具有极高的精度和极强抗干扰能力。测试主机 (PC) 主流电脑即可 (PCIE 固态硬盘)，千兆以太网和 USB3.0 接口，即插即用，方便可靠。数据以 EXCEL 或 TXT 或自有格式保存，软件可以实时显示当前值和实时曲线。所有测点同步采样 (每通道独立信号调理、独立 AD、独立 DA)，最高采样频率可达 15MHz。仪器检定指标达到 0.2 级，可满足教学、工程技术和科研的需要。

二、硬件特点

1、采用嵌入式系统控制，配合独特的软硬件信号处理技术和磁耦隔离技术，系统具有极强的现场抗干扰 (工频干扰) 能力。

2、各测量通道任意选择模拟量输入类型 (DC、AC、IEPE 和应力应变)，保证互不干扰，可直接接入市面各型传感器而无需其他辅助设备，做到真正的万能输入。

3、系统精度：0.2%。

4、特有数字、模拟补偿技术，根据工况选择补偿方法，保持测点相互隔离，避免补偿而引起的通道之间串扰。

5、每个测点独立 DA 平衡，不损失测量范围；独立 AD 测量，无需电子开关或继电器切换，保证长期的稳定性、一致性。

6、所有测点同步采样、显示、保存，最高采样频率达 15MHz。

7、设备采用模块化设计，根据测试实际需要客户自定测点数，积木式自由组合。



8、选配件丰富，覆盖市面所有测试类型及传感器，按要求组成不同的集散测试系统。

9、特有的“软”硬件技术，方便后期升级硬件，客户可根据测试需求自主定制硬件，设置软件参数，软件编辑硬件，使得设备满足各种测试需求。

10、设备便携、轻量化设计，携带使用方便。特别适合野外、车载或机载工况下工作。

三、软件特点

1、采样方式：单次采样、定时采样、连续采样、触发采样、同步采样。

2、触发方式：分为多种触发方式，自由触发、外部触发、内部触发。触发类型分为高电平触发、低电平触发、上升沿触发、下降沿触发等，触发方式多样。

3、显示方式：所有曲线同步显示，同时可以独立全屏观察任意一条曲线，曲线多参数同步实时显示；同时可以选择 X-Y 函数形式显示曲线；同时可选择显示多种频谱图。

4、数据处理：可对数据进行预处理，包含经典滤波、去直流、平滑、数据的截取、删除、另存、压缩、时差域、幅值域、频率域的积分与微分、数字滤波器等各种分析计算功能。

5、应力计算：根据弹性模量、泊松比、可对不同类型的应变片进行应力计算，对应变的最大值和最小值进行分析。

6、自动统计：各个通道的最大值、最小值、平均值、有效值、均方值、交流分量、直流分量、基频等各种信息。

7、参数设置：软件可设置应变片灵敏度、修正系数、标定值、材料泊松比、弹性模量，可长导线补偿，自动计算应力、残余应力等。

8、补偿功能：根据实际传感器类型进行应变温飘补偿、热电偶温度补偿、桥路非线性补偿、长导线衰减补偿。

9、低频重采样：提供抽取或平均值法 2 种数据压缩方式，当数据文件的长度过大时，可以进行数据压缩，以便观察全程数据。

10、软件滤波：包含多种滤波方式，Butterworth 滤波器、Chebyshev 滤波器、反 Chebyshev 滤波器、Elliptic 滤波器、Bessel 滤波器、Median 滤波器。

11、测试报告：定制生成 WORD 数据报表和曲线报告，方便用户对实验的结果存档和打印。

四、系统构成

4.1 设备与多种传感器的连接，如图 1 所示：

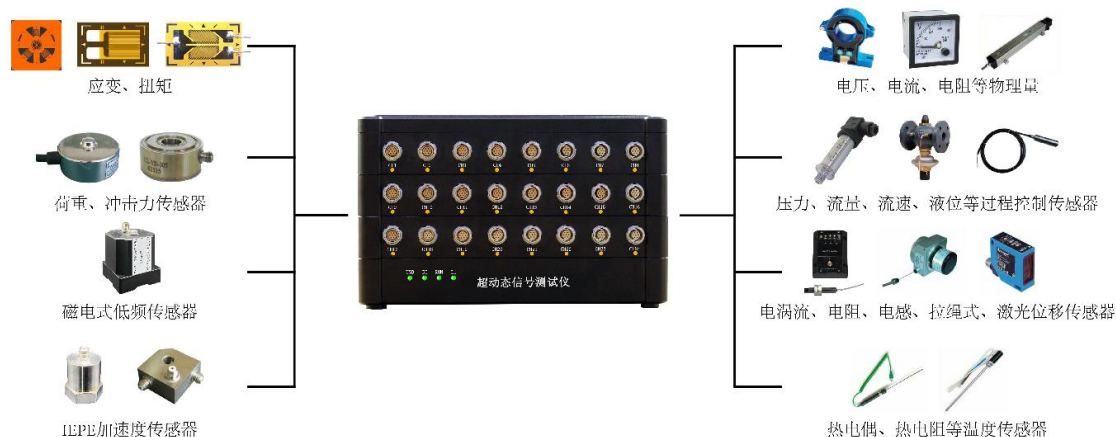


图 1 传感器与设备连接

4.2 单台工作如图 2 所示：



图 2 单台工作

4.3 多台设备组网工作如图 3 所示：

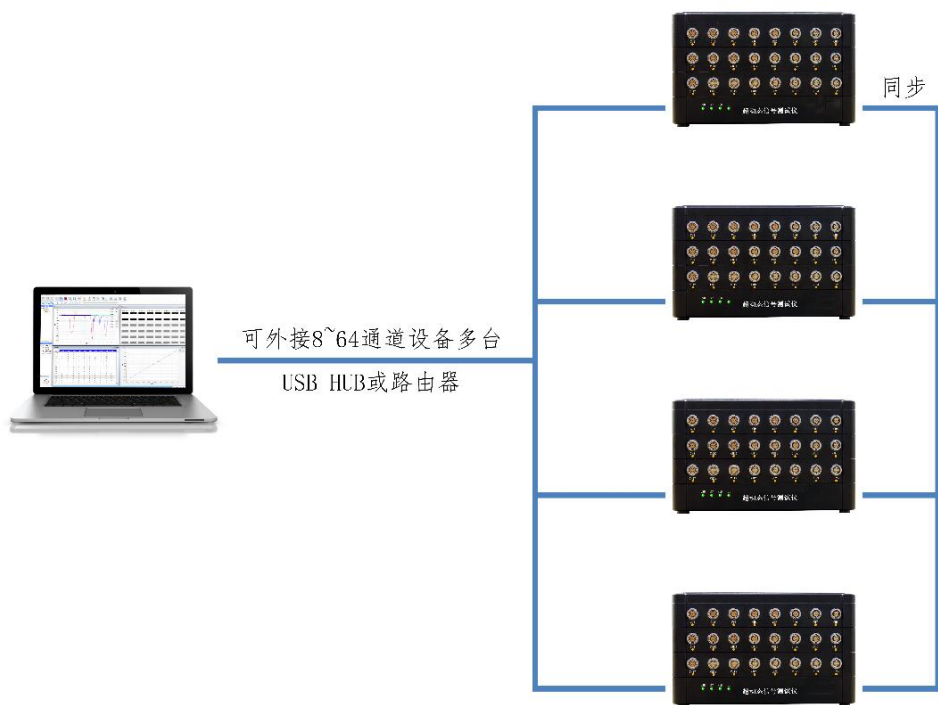


图 3 多台设备串联工作

五、硬件指标

- 1、信号输入通道：8~64 通道可选；
- 2、信号输出通道：4 通道，可实现任意波形输出，电压范围±5V，频率 0-1KHz；
- 3、采样频率：100Hz~15MHz；
- 4、AD 分辨率：18 位；
- 5、测量精度：±0.1%；
- 6、信号带宽：3MHz；
- 7、动态范围：20V/uS；
- 8、放大增益：每通道增益 1、2、5、10 倍可调；
- 9、输入阻抗：10MΩ；
- 10、采集方式：每通道同步采集，可兼容接入位移、加速度、应变、温度等不同类型传感器；



11、测量类型:

应变: 全桥、半桥、1/4 桥二线制、1/4 桥三线制;

电压: $\pm 100\text{mV}$ 、 $\pm 500\text{mV}$ 、 $\pm 1\text{V}$ 、 $\pm 5\text{V}$;

电流: $\pm 20\text{mA}$ 、 $0\sim 20\text{mA}$ 、 $4\sim 20\text{mA}$;

温度 (各型热电偶): $0\sim 1500^{\circ}\text{C}$ (分辨率 1°C);

加速度、速度传感器: 磁电式、IEPE、电容式等类型

(提供 4mA 恒流源);

压力传感器: 压阻式压力传感器、称重传感器;

位移传感器: 应变式、电阻式、电感式、LVDT 等类型;

应变式传感器: 力、压力、扭矩、位移等应变式传感器;

其他传感器: 电压、电流输出型传感器;

12、应变片: 支持普通应变片和特殊应变片 (半导体应变片、石英应变片), 支持 120 欧姆和 350 欧姆等常规应变片;

13、激励电压: $\text{DC}24\text{V}\backslash 100\text{mA}$;

14、应变桥压: $\text{DC}2.5\text{V}$;

15、信号处理: 支持硬件+软件实时数字滤波;

16、通讯接口: 千兆以太网和 $\text{USB}3.0$ 双接口, 最大传输速度可达 350MB/S , 数据实时连续传输到电脑中, 不受设备内存大小限制;

17、通讯缓存: 内置带宽 800Mbps 、 8Gbit 高速缓冲存储器, 保证数据连续性、完整性;

18、数据存储: 设备各通道内置高速分布式存储阵列, 每通道独立配置 64G 固态硬盘, 实时存储数据, 可脱离电脑独立采集, 全速连续采集 30 分钟以上;

19、文件系统: 高效精简文件系统, 支持通过高速连续读取文件, 支持均衡、坏块管理;

20、工作方式: 支持无线遥控指令收发, 支持预设指令离线工作;

21、触发功能: 具备软件触发、内触发、外触发和正负延迟多种触发功能;



- 22、外部触发：提供外部同步触发传感器 DC5V100mA 工作电源，快速完成霍尔开关、光开关、高低电平、上升沿、下降沿等同步信号触发识别；
- 23、使用雷默快接接头，快速完成数据线连接，无需现场焊接；
- 24、电源类型：支持 AC220V/50Hz 或 DC12V；支持 12V 锂电池工作，保证独立运行 4 小时，特别适合野外爆炸冲击实验；
- 25、工作环境：温度-40~70℃，湿度 0~90%；
- 26、外形尺寸：长 225mm*宽 150mm*宽 150mm；
- 27、设备重量：2~5KG；

六、软件指标

- 1、参数设置：应变片灵敏度、修正系数、标定值、材料泊松比、弹性模量。
- 2、采样方式：单次采样、定时采样、连续采样、触发采样、同步采样。
- 3、触发方式：分为多种触发方式，自由触发、外部触发、内部触发。触发类型分为高电平触发、低电平触发、上升沿触发、下降沿触发等，触发方式多样。
- 4、补偿功能：根据实际传感器类型进行应变温飘补偿、热电偶温度补偿、桥路非线性补偿、长导线衰减补偿。
- 5、数据滤波：包含多种滤波方式，Butterworth 滤波器、Chebyshev 滤波器、反 Chebyshev 滤波器、Elliptic 滤波器、Bessel 滤波器、Median 滤波器。
- 6、低频重采样：提供抽取或平均值法 2 种数据压缩方式，当数据文件的长度过大时，可以进行数据压缩，以便观察全程数据。
- 7、显示方式：所有曲线同步显示，同时可以独立全屏观察任意一条曲线，曲线多参数同步实时显示；同时可以选择 X-Y 函数形式显示曲线；同时可选择显示多种频谱图。
- 8、频谱分析：可对当前屏幕截取的通道曲线实时进行频谱分析，同步显示曲线和频谱图。频谱图可设置不同的频谱类型和加窗类型。
- 9、数据处理：包含经典滤波、去直流、平滑、数据的截取、删除、另存、压缩、时差域、幅值域、频率域的积分与微分、数字滤波器等各种分析计算功能。



10、应力计算：根据弹性模量、泊松比、可对不同类型的应变片进行应力计算，对应变的最大值和最小值进行分析。

11、数据统计：大值、最小值、平均值、有效值、均方值、交流分量、直流分量、基频等各种信息。

12、霍普金森压杆分析：可自动分析出来入射波、反射波。可显示入射波、反射波、应变率、工程应变、工程应力、真实应变、真实应力等曲线和数据。

13、曲线截取：可方便对数据进行截取，另存，打开操作，做到“所见即所得”。

14、数据保存：通过特殊软件技术实现边采集边保存获取的大量数据，保证意外断电实验数据不丢失。

15、数据导出：可导出图像、导出到 EXCEL、导出到剪切板、导出到自主软件格式、导出简化图像、导出到 DIAdem，方便后期数据处理。

16、测试报告：用户定制生成 WORD 数据报表和曲线报告，方便用户对实验的结果存档和打印。